

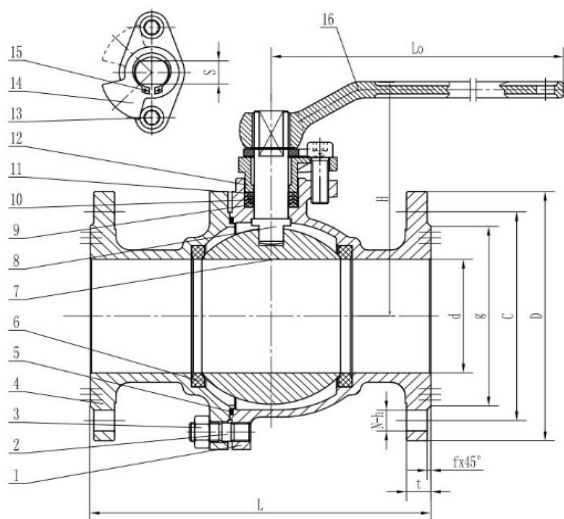
钢制浮动球阀 Q41F-16C 系列



永园阀门

应用规范

- 两片式结构、全通径设计
- 产品设计按GB/T12237标准
- 结构长度按JB1686标准
- 法兰连接按HG/T20592标准
- 压力试验按GB/T26480标准
- 压力温度额定值按GB/T12224和GB/T12237标准



性能规范

公称压力	PN16
壳体强度试验 (水)	2.4 Mpa
密封试验 (水)	1.8 Mpa
密封试验(气)	0.4~0.7 Mpa

零部件和材料

No.	零件	材料
1	阀体	WCB
2	双头螺栓	35
3	螺母	25
4	阀盖	WCB
5	中垫片	PTFE
6	阀座	PTFE
7	圆球	201
8	阀杆	20Cr13
9	下填料	PTFE
10	中填料	PTFE
11	上填料	PTFE
12	填料压盖	WCB
13	内六角螺栓	35
14	定位块	Q235-A
15	弹性挡圈	65Mn
16	手柄	QT400-18

外形尺寸(mm)

DN	L	D	C	g	d	N-h	t	f	S	H	L0
15	130	95	65	45	15	4-14	16	2	12X8	105	160
20	140	105	75	58	20	4-14	18	2	14X10	90	160
25	150	115	85	68	24	4-14	18	2	16X12	101	175
32	165	140	100	78	32	4-18	18	2	18X14	111	240
40	180	150	110	88	39	4-18	18	2	18X14	116	240
50	200	165	125	102	49	4-18	18	2	20X16	131	250
65	220	185	145	122	65	4-18	18	2	20X16	148	250
80	250	200	160	138	78	8-18	20	2	24X18	170	350
100	280	220	180	158	98	8-18	20	2	28X20	202	400
125	320	250	210	188	125	8-18	22	2	32X22	239	500
150	360	285	240	212	150	8-22	22	2	36X25	259	650
200	400	340	295	268	200	12-22	24	2	40X28	322	750

地址：浙江省永康市经济开发区名园北大道87-89号

电话:0579-87152688 / 87151443 传真:0579-87151442

邮箱:yong@cnyvc.com / ykyyfm@163.com 网址:www.yongyuanvalve.com